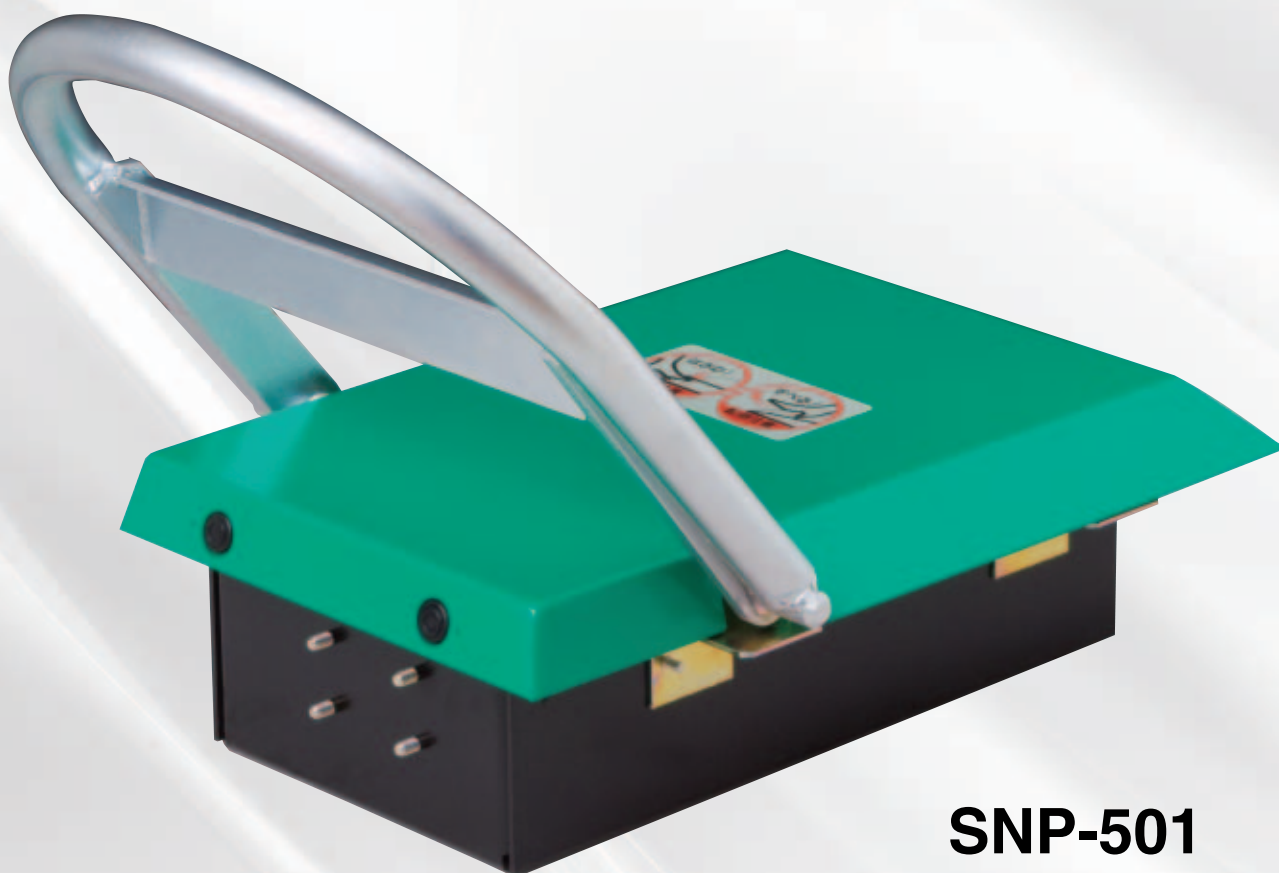


Sanica Ltd.

# SNP-501

SANICA

フロントロック板



**SNP-501**

---

## SNP-501

---

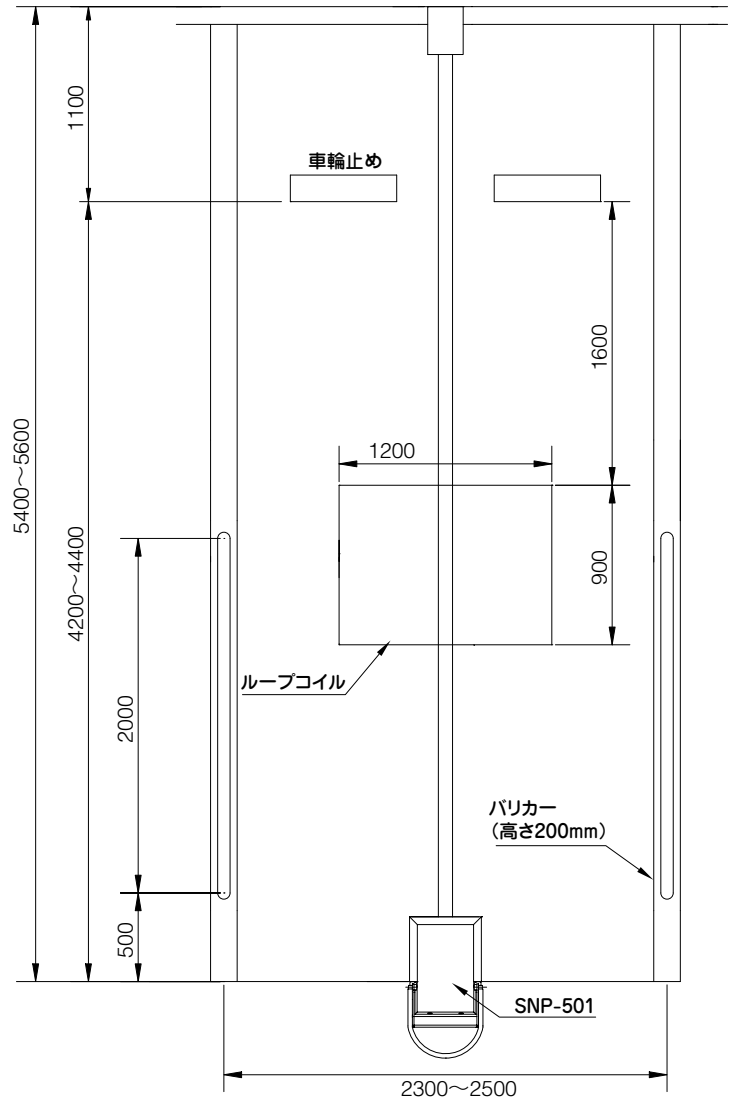
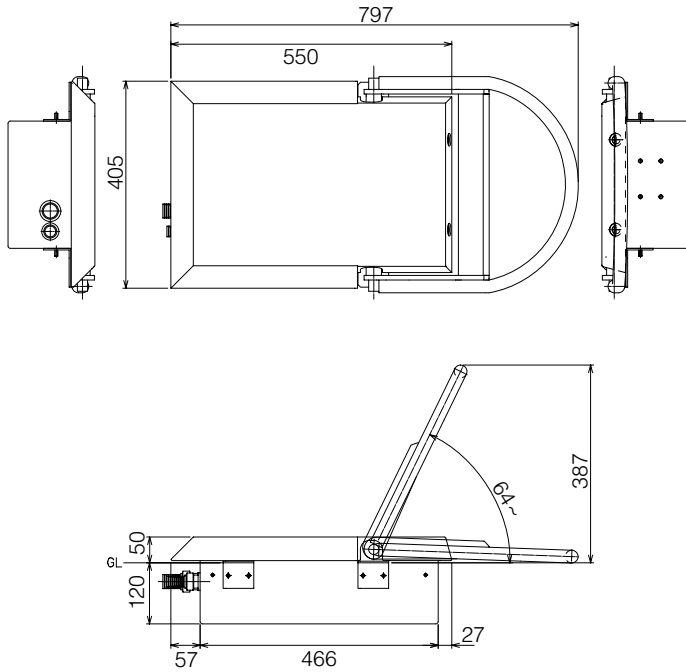
不正脱出に強い抑止力を発揮する  
フロントロック

---

- 地面とほぼフラットに設置、見栄えよく、入出庫もスムーズ
- 駐車車両の有無を検知する車両検知部と出庫阻止を行うフロントロック機構部
- 圧縮空気によるエアシリンダ駆動

SANICA

# SNP-501



- 精算機 SNC650 SNC560/550/570 SNC451との組み合わせが可能
- その他詳細につきましては、弊社営業にお問い合わせください
- 製品の内容及び仕様等は改善のため予告なく変更することがあります

仕様			
車両検知方法	内蔵ループセンサ	制御基盤電源	
ロック板機構	サイズ(上図)		
ロック高さ	390mm	入力電圧 DC 24V ±10%	
上昇/下降駆動	エアシリンダ駆動	消費電流 0.1A以下	
上昇時間	5秒以内	エアコンプレッサ電源	
下降時間	5秒以内	電源電圧 AC 100V (50/60Hz)	別途エアコンプレッサ エアフィルターが必要となります。
製品重量	38kg	出力 950W	
ホストインターフェイス部			
通信方法	RS485		
通信速度	9600bps		

株式会社 サニカ  
**SANICA**

**本社工場**  
〒400-0336 山梨県南アルプス市十日市場789  
TEL 055-284-2411 (代表) FAX 055-283-2209

**本社営業部** 駐車場事業・MS事業 (メカトロ・アミューズ)  
TEL 055-284-2413 / 055-284-2645  
FAX 055-284-2494 E-mail sales@sanica.co.jp

**東京支店**  
〒101-0045 東京都千代田区神田鍛冶町3-5-2 KDX鍛冶町ビル8F  
TEL 03-3526-6344 (代表) FAX 03-3252-7622

**大阪営業所**  
〒550-0013 大阪府大阪市西区新町1-22-12-401  
TEL 06-6536-3530 (代表) FAX 06-6536-3535