

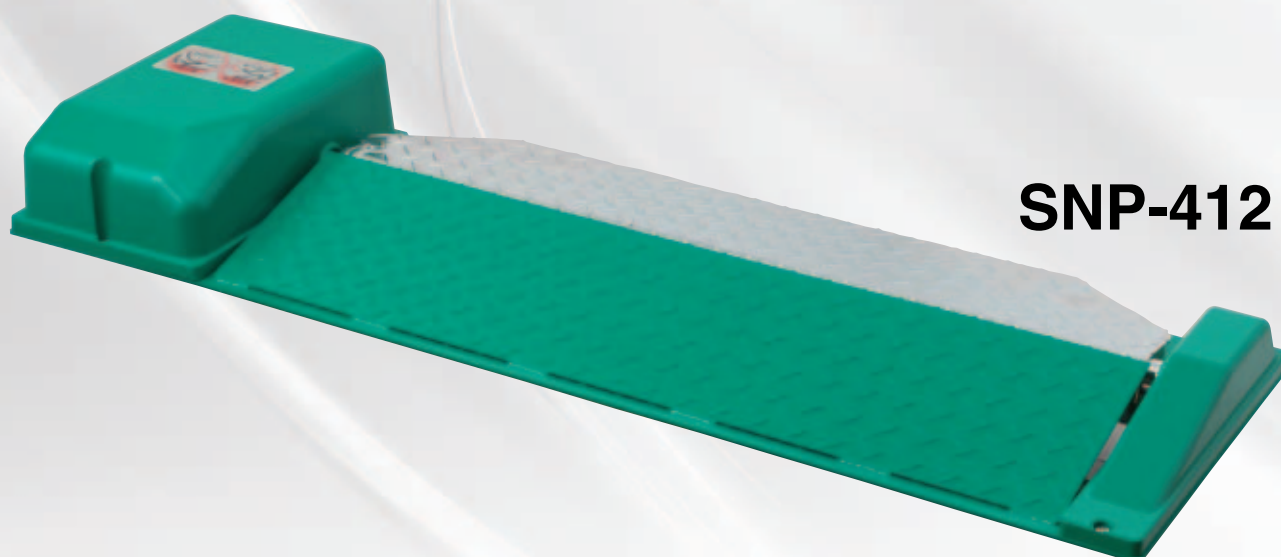
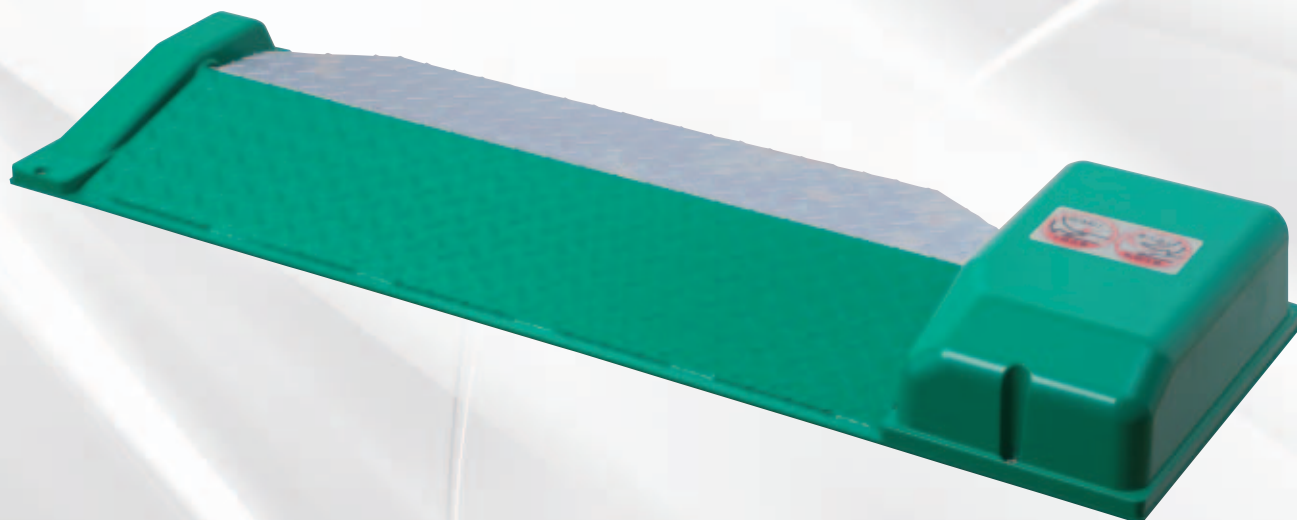
Sanica Ltd.

# SNP-411 / 412

SANICA

ロック板

SNP-411



SNP-412

## SNP-411 / 412

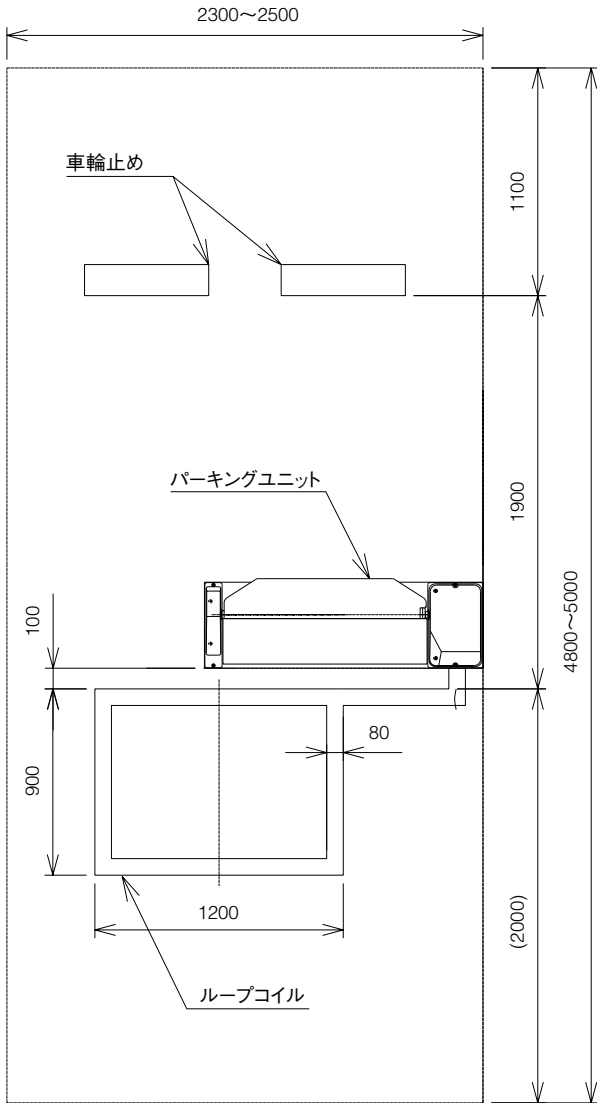
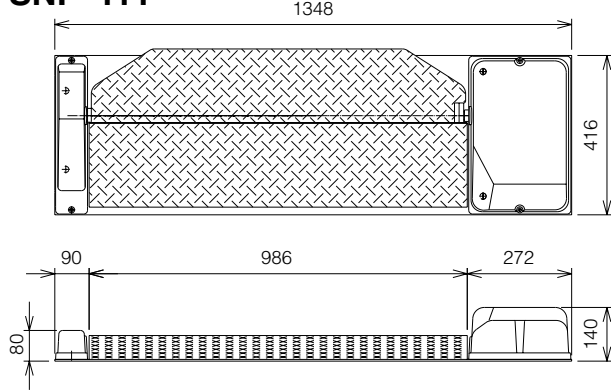
スムーズな入出庫と  
不正な出庫阻止に優れたロック板

- 業界屈指の堅牢性に安全性能をさらにアップ
- 車底連続追従による高い出庫阻止性能
- 強制出庫時の優れた破損防止性能

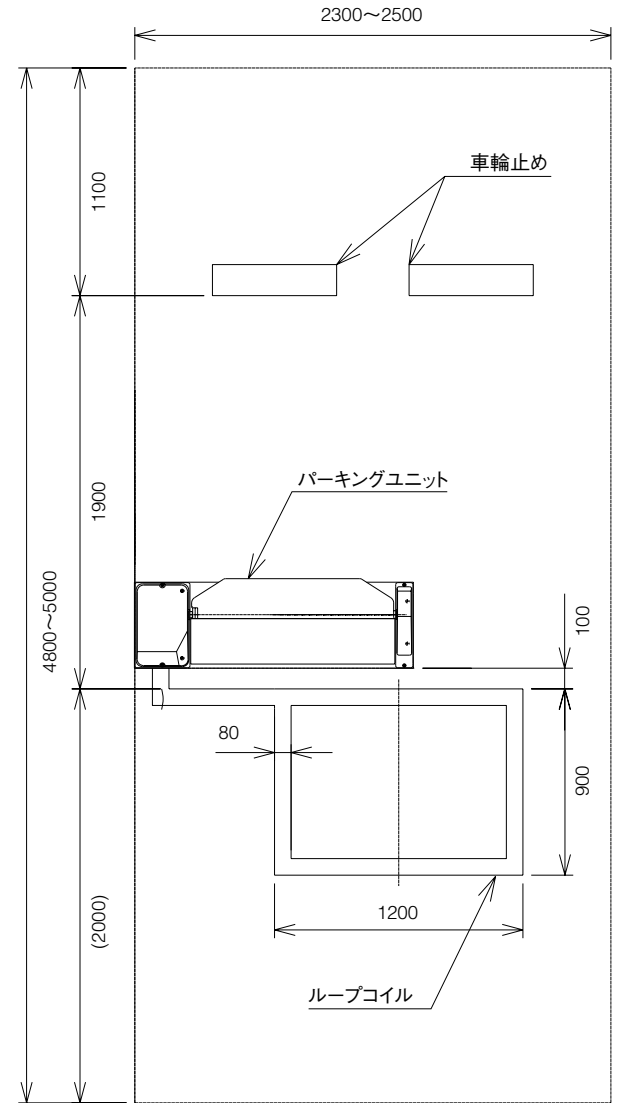
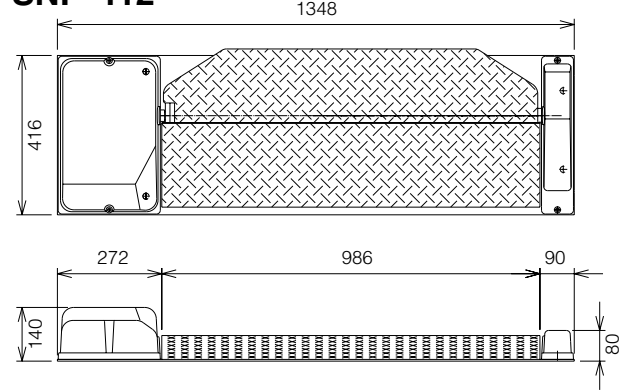
SANICA

# SNP-411 / 412

## SNP-411



## SNP-412



- ループセンサーと光電センサー、現場状況にあわせ最適な機器構成が可能
- 安全性向上のため、機構を改良、さらに静粛性も向上しました
- 地中埋め込みタイプ、前面ロック板タイプもラインナップ
- 精算機 SNC650 SNC560/550 SNC451との組み合わせが可能
- その他詳細につきましては、弊社営業にお問い合わせください
- 製品の内容及び仕様等は改善のため予告なく変更することがあります

仕様		
車両検知方法	内蔵ループセンサー、又は外部センサーによる車両検知、ループコイル標準装備	ホストインターフェイス部
ロック板機構	サイズ(上図)、PAT出願中	通信方法 RS485
上昇動作駆動	トーションスプリングの反発力	通信速度 9600bps
下降動作駆動	DCモータ	終端抵抗 有り/無しの選択
中間保持	ラチェットギアと爪による段階ロック	電源電圧
車底追従	トーションスプリングによる連続追従	入力電圧 DC 24V
上昇時間	5秒以内	消費電流 待機時 0.5A以下 動作時 2.5A以下
下降時間	5秒以内	重量 53kg

株式会社 サニカ  
**SANICA**

**本社工場**  
〒400-0336 山梨県南アルプス市十日市場789  
TEL 055-284-2411 (代表) FAX 055-283-2209

**本社営業部** 駐車場事業・MS事業 (メカトロ・アミューズ)  
TEL 055-284-2413 / 055-284-2645  
FAX 055-284-2494 E-mail sales@sanica.co.jp

**東京支店**  
〒101-0045 東京都千代田区神田鍛冶町3-5-2 KDX鍛冶町ビル8F  
TEL 03-3526-6344 (代表) FAX 03-3252-7622

**大阪営業所**  
〒550-0013 大阪府大阪市西区新町1-22-12-401  
TEL 06-6536-3530 (代表) FAX 06-6536-3535