

Sanica Ltd.

BICYCLE PARKING SYSTEM

SANICA



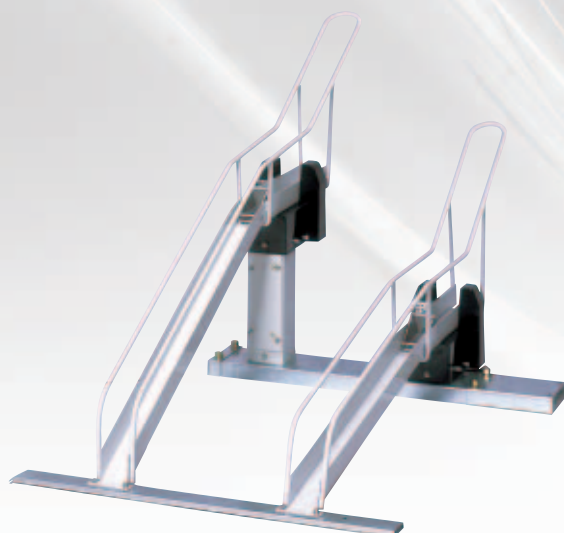
SCRC650



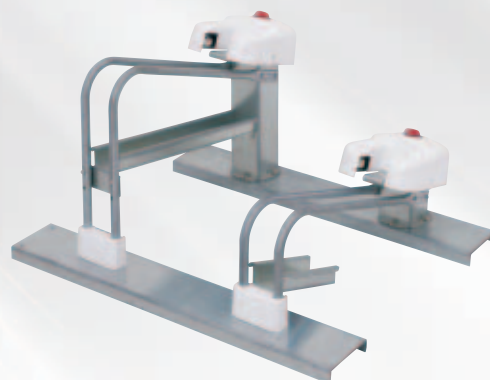
SCRC560



SCRC451



SCR-R100HH / H / L



SCR-R200H / L

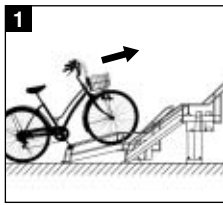
さまざまな運用形態に柔軟に対応
駐車場機器のノウハウを満載した
集中精算の駐輪システム

- ロック機構は自転車にキズがつきにくい構造
- 屋根なしの屋外設置にも耐久性を発揮するロック機構
- 定期券、サービスカード、サービスコインなど選べる運用形態

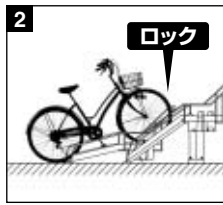
SANICA

ロック式自転車駐輪システム

入庫時

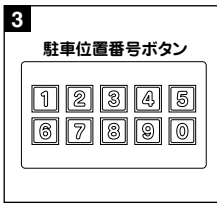


1 空いているラックに自転車を
乗せ入庫します

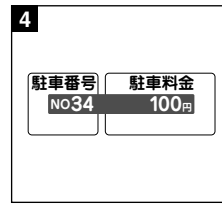


2 自転車の在庫を検知すると
前輪にロックがかかり、課金
を開始します

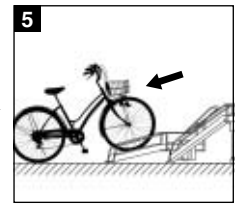
出庫時



3 利用者は精算機で自分の駐
輪したラックの番号を入力し
ます



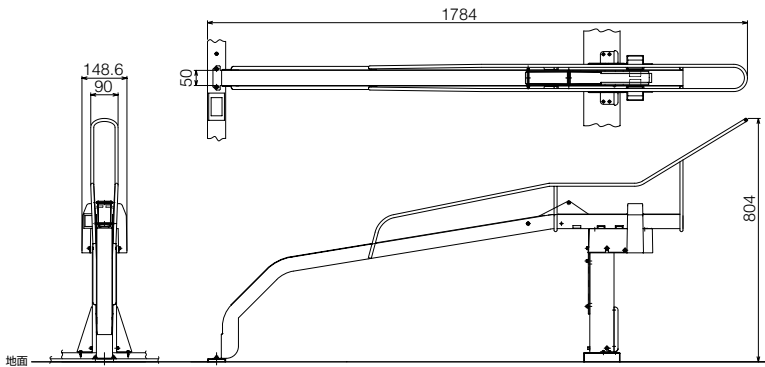
4 表示された金額を投入すると、
ロックが解除されます



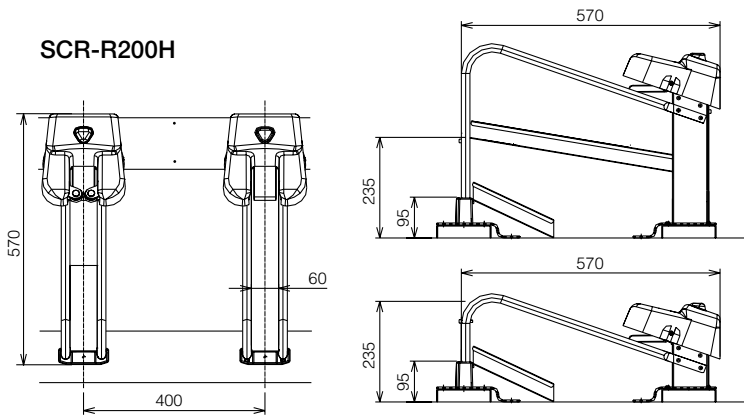
5 精算終了後自転車を出庫し
ます

■ロック機構 (サイクルラック)

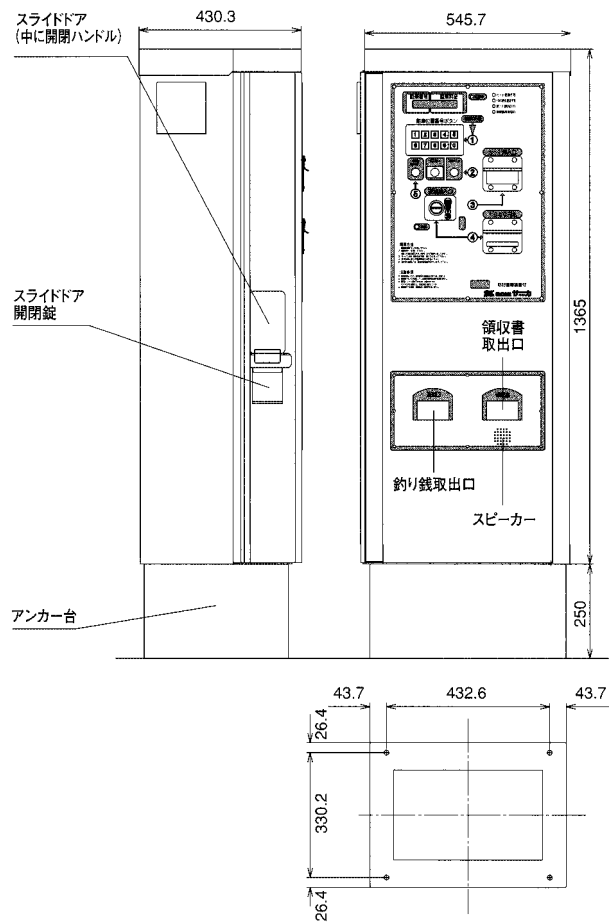
SCR-R100HH



SCR-R200H



■料金精算機 SCRC650



ロック機構 (サイクルラック) の仕様

	SCR-R100L	SCR-R100H	SCR-R100HH	SCR-R200L	SCR-R200H
ロック機構	モータ式タイヤロック機構 (下)			モータ式タイヤロック機構 (横)	
電源電圧	DC24V 30mA (200mA)			DC24V 50mA (200mA)	
ロック部タイヤ幅	最大50mm			最大60mm	
適用車輪直径	20~28インチ			20~28インチ	
タイヤ部地上高さ	約120mm	約350mm	約450mm	約95mm	約225mm

- 左右45度配置直角配置の3タイプを標準機種としてご用意
- ロック状態が目視でわかるLED表示 *SCR-R200のみになります
- 駐車場の空きスペースで駐輪場もできる併用型 *SCR-R200のみになります
- LED表示により不正駐輪防止 *SCR-R200のみになります

料金精算機の仕様

	SCRC451	SCRC560	SCRC650
駐輪機管理台数	96台	100台	1000台
定期券、サービス券	サービスコインのみ使用可能	サービスコインのみ使用可能	使用可能
音声ガイド	無	無	有
遠隔通信機能	有	有	有
プリンタ	ジャーナル+領収書	ジャーナル+領収書	ジャーナル+領収書

- 複数台 (最大15台) の精算機の場合、どの精算機からでも精算が可能
- 暗証番号入力による2重ロックも可能
- 多彩な料金体系を実現

株式会社 サニカ
SANICA

本社工場
〒400-0336 山梨県南アルプス市十日市場789
TEL 055-284-2411 (代表) FAX 055-283-2209

本社営業部 駐車場事業・MS事業 (メトロ・アミューズ)
TEL 055-284-2413 / 055-284-2645
FAX 055-284-2494 E-mail sales@sanica.co.jp

東京支店
〒101-0045 東京都千代田区神田鍛冶町3-5-2 KDX鍛冶町ビル8F
TEL 03-3526-6344 (代表) FAX 03-3252-7622

大阪営業所
〒550-0013 大阪府大阪市西区新町1-22-12-401
TEL 06-6536-3530 (代表) FAX 06-6536-3535